



金属氧化锌避雷器

合肥赛凯科电气有限责任公司

电话：0551-65328996, 65328997 传真：0551-65328997

E-mail: hfskk@126.com 网址: <http://www.hfskk.com>

地址：安徽省合肥市肥西县经济开发区工投立恒工业广场

金属氧化锌避雷器

1. 概述

交流系统用无间隙氧化锌避雷器是目前国际上通用的过电压保护器。它用于保护电气设备免受大气过电压和操作过电压的损坏，是电力系统安全运行的主要设备。

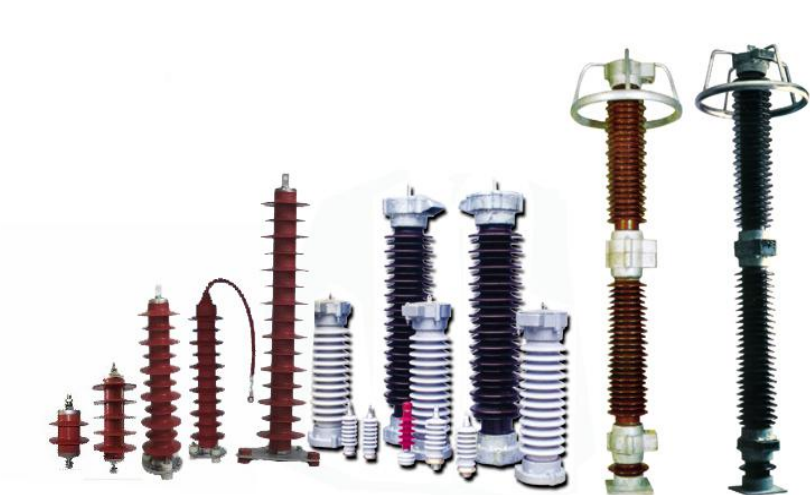
交流系统用无间隙氧化锌避雷器（俗称 MOA）主要由金属氧化锌电阻片经过串联或并联组合，再用绝缘外套以及采取防爆、密封等工艺制造而成。

特别是近年来发展的合成硅橡胶外套避雷器，由于自身的质量轻，良好的憎水性，便于安装，耐老化，防爆等优点，受到广大使用单位的欢迎。

本公司生产开发的 220kV 及以下电压等级的合成硅橡胶外套和瓷外套避雷器，挑选伏安特性优异，通流容量大，残压低的氧化锌压敏电阻片组装而成。

本公司产品全部满足或优于 GB 11032-2000、IEC 60099-4 及其他相关部标。能满足原电力部安检司及新国标 GB 11032-2000 关于提高部分避雷器额定电压和持续运行电压的要求。

2. 使用条件与维护



2.1 户内外均可，环境温度 -40℃~+40℃

2.2 太阳光最大辐射不超过 1.1kW/m²

2.3 海拔不超过 1000m(超过选用高原型)

2.4 电源频率 48Hz~62Hz

2.5 长期施加在避雷器上的工频电压应不超过避雷器的持续运行电压

2.6 最大风速不超过 35m/s，地震烈度 8 度及以下

2.7 顶端水平拉力：51kV 产品 ≤294N，6kV、10kV 产品 ≤147N

2.8 经常测量运行电压下的泄漏电流（全电流或其阻性分量），应不超过规定值，并记录观察比较。

2.9 有条件应定期测量直流 1mA 下参考电压，不得低于规定值。

无间隙避雷器绝对不允许做工频放电电压试验，不得随意破坏密封打开避雷器。

3. 型号说明

产品型式

Y—瓷外套氧化锌避雷器

YH—有机复合外套氧化锌避雷器

标称放电电流 (kA)

结构特征 W—无间隙 C—串联间隙

使用场所 Z—电站 R—电容器 S—配电 X—线路

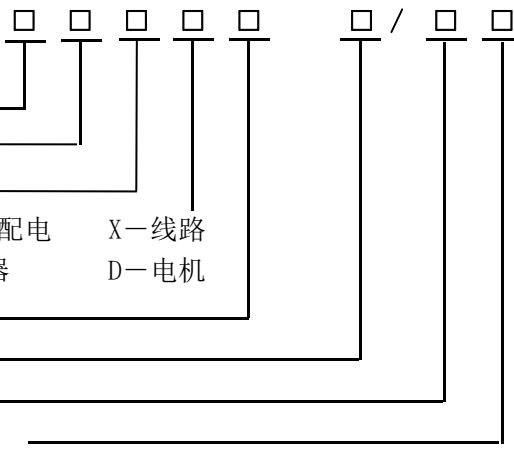
T—电气化铁路 B—阻波器 D—电机

设计序号

避雷器额定电压 (kV)

标称放电电流残压 (kV)

附加特征代号 G—高原型 W—防污型



4. 技术参数

4.1 电站型

型 号	避雷器 额定电压 kV _{rms}	持续运 行电压 kV _{rms}	持续 电流 μA _{rms}	直流参考 电压 U _{1mA} kV<	标称雷电冲击电 流下残压 (8/20 μs) kV _{peak} >	2ms 方 波电流 (18次)A	高度 (H) mm	参 考 重量 kg	公称爬 电比距 mm/kV
YH5WZ1-5/13.5	5	4.0	800	7.2	13.5	200	150	0.6	30
YH5WZ1-10/27	10	8.0		14.4	27.0	200	215	1.4	33
YH5WZ1-17/45	17	13.6		25.0	45.0	200	272	2.0	30
YH5WZ2-51/134	51	40.8		75	134	400	640	1.2	27
YH10WZ2-100/260	100	78.0	1300	150	260	800	1100	30	28
YH10WZ-102/266	102	79.6		153	266	800	1100	30	28
YH10WZ2-108/281	108	84.0		157	281	800	1100	30	28
YH10WZ1-200/520	200	156.0		300	520	800	2050	61	26
YH10WZ-204/532	200	160		306	532	800	2050	61	26
YH10WZ1-216/562	216	168.5		314	562	800	2050	61	26

4.2 变压器中心点用无间隙金属氧化物避雷器主要技术参数

型 号	避雷器额 定电压 kV _{rms}	系统额定 电 压 kV _{rms}	标称放电电 流下残压 kV _{peak} >	直 流 1mA 参 考 电 压 kV<	2ms 方波电 流 (18次) A	高度 (H) mm	公 称 爬 电 比 距 mm/kV
YH1.5W-33/85	33	35	85	50	400	650	46.9
YH1.5W-60/144	60	110	144	85	600	800	27.9
YH1.5W-72/186	72	110	186	103	600	800	27.9
YH1.5W-96/260	96	220	260	137	800	1255	20.9
YH1.5W-144/320	144	220	320	205	800	1255	20.9

4.3 配电、电容器、低压用无间隙金属氧化物避雷器主要技术参数

型 号	避雷器额定电 压 kV _{rms}	系统额定电 压 kV _{rms}	标称放电电流下残 压 kV _{peak} >	直流 1mA 参 考电压 kV<	高度 (H) mm	公 称 爬 电 比 距 mm/kV
YH5WS-10/30	10	6	30	15.0	210	33
YH5WS-17/50	17	10	50	26.5	260	30
YH5WS-5/15	5	3	15	7.5	148	27.5
YH5WR1-5/13.5	5	3	13.5	7.2	152	32
YH5WR1-10/27	10	6	27	14.4	230	35.5
YH5WR1-17/45	17	10	45	24.0	270	34.3
YH5WR1-51/134	51	35	134	73.0	650	27
YH5WR2-51/134	51	35	134	73.0	640	27
YH1.5W-0.28/1.3	0.28	0.22	1.3	0.6	110	
YH1.5W-0.50/2.6	0.50	0.38	2.6	1.2	110	

4.4 电机中性点用无间隙金属氧化物避雷器主要技术参数



型 号	避雷器额定电压 kVrms	系统额定电压 kVrms	标称放电流下残压 kVpeak	直流 1mA 参考电压 kV	2ms 方波电流 (18次) A	高度 (H) mm	爬电比距 mm/kV
HY1.5W1-2.4/6	2.4	3.15	1.9	3.5	200	161	55
HY1.5W1-4.8/12	4.8	6.3	3.8	7.0	200	161	28
HY1.5W1-8/19	8	10.5	6.4	11.5	200	205	32
HY1.5W1-10.5/23	10.5	13.8	8.4	15	300	205	24.3
HY1.5W1-12/26	12	15.8	9.6	17.2	300	280	30.7
HY1.5W1-13.7/29.2	13.7	18.0	11.0	19.7	300	280	27
HY1.5W1-15.2/31.7	15.2	20.0	12.2	21.8	300	280	24.2

4.5 发电机、电动机用无间隙金属氧化物避雷器主要技术参数

型 号	避雷器额定电压 kVrms	系统额定电压 kVrms	标称放电流下残压 kVpeak	直流 1mA 参考电压 kV	2ms 方波电流 (18次) A	高度 (H) mm	爬电比距 mm/kV
YH5WD-4/9.5	4	3.15	9.5	5.7	400	152	30.4
YH5WD-8/18.7	8	6.3	18.7	11.2	400	230	33.8
YH5WD-13.5/31	13.5	10.5	31	18.6	400	270	32.6
YH5WD-17.5/40	17.5	13.8	40	24.4	400	270	25
YH2.5WD-4/9.5	4	3.15	9.5	5.7	400	152	30.4
YH2.5WD-8/18.7	8	6.3	18.7	11.2	400	230	33.8
YH2.5WD-13.5/31	13.5	10.5	31	18.6	400	270	32.6

4.6 35~220kV 线路型无间隙金属氧化物避雷器主要技术参数

型 号	系统额定电压 kVrms	持续运行电压 kApeak	4/10ms 大电流冲击 kVpeak	直流 1mA 参考电压 kV	2ms 方波通流 A	高度 (H) mm
YH5WX-54/134	35	40.8	100	73	400	650
YH5WX-90/232	110	72	100	130	600	1100
YH5WX-96/239	110	75	100	134	600	1100
YH5WX-108/281	110	84	100	157	600	1100
YH5WX-114/297	110	89	100	166	600	1100
YH10WX-96/239	110	75	100	134	600	1100
YH10WX-108/281	110	84	100	157	600	1100
YH10WX-114/297	110	89	100	166	600	1100
YH10WX-216/562	220	168	100	314	600	2050
YH10WX-228/594	220	178	100	322	600	2050

5. 订货须知



订货时请明确所订MOA的型号与数量以及是否含计数器等。如MOA是使用在特殊的情况下的，请注明特殊情况要求，如海拔高度、爬电比距等，如需要特殊性能的MOA，可直接与我公司联系（我公司也可根据用户的特殊要求生产）。



合肥赛凯科电气有限责任公司

电话：0551-65328996 传真：0551-65328997



产品说明书—合肥赛凯科电气有限责任公司 0551-65328996 网址: <http://www.hfskk.com>

E-mail: hfskk@126.com 网址: <http://www.hfskk.com>

地址: 安徽省合肥市肥西县经济开发区工投立恒工业广场