



SKK-DL 电缆过压保护器

合肥赛凯科电气有限责任公司

电话：0551-5328996, 5328997 传真：0551-5328997

E-mail: hfskk@126.com 网址: <http://www.hfskk.com>

地址：安徽省合肥市高新技术开发区科学大道79号

SKK-DL 电缆过压保护器

★ 概述

随着城市电网的地下化, 电力电缆的使用范围越来越广泛, 同时因电缆过压而造成的电缆故障越来越严重, 为了更好地保护电缆不受过电压的伤害, 合肥赛凯科电气研制了高性能大容量的 SKK 型电缆保护装置。

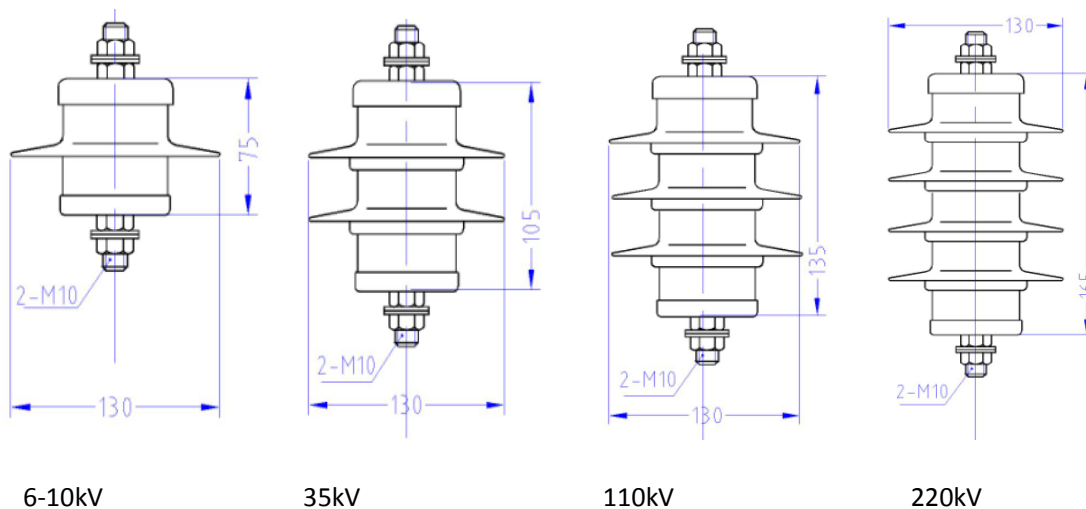
★ 技术背景

电力电缆为防止环流, 其屏蔽层通常一端接地, 另一端不接地, 在系统出现过渡过程时, 不接地的一端会产生很高的过电压, 从而引起屏蔽层绝缘击穿。不接地的一端产生的过电压与电缆的长度、短路电流的大小有关。一般对于 110kV 及以上电压等级的电缆在不接地的一端都装电缆保护器; 对 10kV、35kV 的单芯电缆, 当负荷电流较大时, 两端接地感应电压较高时, 也采取电缆一端接地, 另一端经保护器接地。对于 220kV、500kV 的电缆, 电缆保护器的下端也可接放电计数器, 以便统计电缆保护器的动作情况。

★ 电缆保护器主要技术参数

| 型 号 | 系统额定电压 kV (rms) | 工频耐受电压 kV (rms/s) | 标称放电流下残压 kV (peak) > | 直流 1mA 参考电压 kV < |
|-----------------|--------------------|----------------------|-------------------------|---------------------|
| SKK-DL-10 | 10 | 0.6/4 | 1.5 (5kA) | 0.8 |
| SKK-DL-35 (I) | 35 | 0.6/4 | 1.5 (5kA) | 0.8 |
| SKK-DL-35 (II) | 35 | 1.2/4 | 2.5 (5kA) | 1.5 |
| SKK-DL-66 (I) | 66 | 1.5/4 | 3.6 (5kA) | 1.8 |
| SKK-DL-66 (II) | 66 | 3.0/4 | 7.2 (5kA) | 3.6 |
| SKK-DL-110 (I) | 110 | 5/4 | 15 (10kA) | 5.5 |
| SKK-DL-110 (II) | 110 | 10/4 | 30 (10kA) | 11.0 |
| SKK-DL-220 | 220 | 6/3 | 19 (10kA) | 7.0 |
| SKK-DL-330 | 330 | 5/4 | 12 (5kA) | 5.4 |
| SKK-DL-500 | 500 | 5/4 | 18 (16kA) | 5.5 |

★ 产品外形及安装尺寸





合肥赛凯科电气有限责任公司

电话: 0551-5328996 传真: 0551-5328997

E-mail: hfskk@126.com 网址: <http://www.hfskk.com>

地址: 安徽省合肥市高新区科学大道79号