



# SKK-SXH 系列消弧消谐选线 及过电压保护综合装置

**合肥赛凯科电气有限责任公司**

电话：0551-65328996，65328997    传真：0551-65328997

E-mail: hfskk@126.com    网址：<http://www.hfskk.com>

地址：安徽省合肥市高新技术开发区科学大道79号

## SKK-SXH系列消弧消谐选线及过电压保护综合装置

### 一、现行消弧技术概述

长期以来,我国3~35KV(含66KV)的电网大多采用中性点不接地的运行方式。此类电网在发生单相接地时,非故障相的对地电压将升高到线电压(UL),但系统的线电压保持不变,所以我国的国家标准规定,3~35KV(66KV)的电网在发生单相接地故障后允许短时间带故障运行,因而这类电网的各类电气设备,如变压器、电压/电流互感器、断路器、线路等一次设备的对地绝缘水平,都应满足长期承受线电压而不损坏的要求。

传统观念认为,3~35KV(含66KV)电网属于中低压的变压配电网。此类电网中的内部过电压的绝对值不高,所以危及电网绝缘安全水平的主要因素不是内部过电压,而是大气过电压(即雷电过电压),因而长期以来采取的过电压保护措施仅是以防止大气过电压对设备的侵害。主要技术措施仅限于装设各类避雷器,避雷器的放电电压为相电压的4倍以上,按躲过内部过电压设计,因而仅对保护雷电侵害有效。对于内部过电压不起任何保护作用。

然而,运行经验证明,当这类电网发展到一定规模时,内部过电压,特别是电网发生单相间歇性弧光接地时产生的弧光接地过电压及特殊条件下产生的铁磁谐振过电压已成为这类电网设备安全运行的一大威胁,其中以单相弧光接地过电压最为严重。

随着我国对城市及农村电网的大规模技术改造,城市、农村的配电网必定向电缆化发展,系统对地电容电流在逐渐增大,弧光接地过电压问题也日益严重起来。为了解决上述问题,不少电网采用了谐振接地方式,即在电网中性点装设消弧线圈,当系统发生单相弧光接地时,利用消弧线圈产生的感性电流对故障点电容电流进行补偿,使流经故障点残流减小,从而达到自然熄弧。运行经验表明,虽然消弧线圈对抑制间歇性弧光接地过电压有一定作用,但在使用中 also 发现消弧线圈存在的一些问题。

(1) 由于电网运行方式的多样化及弧光接地点的随机性,消弧线圈要对电容电流进行有效补偿确有难度,且消弧线圈仅仅补偿了工频电容电流,而实际通过接地点的电流不仅有工频电容电流,而且包含大量的高频电流及阻性电流,严重时仅高频电流及阻性电流就可以维持电弧的持续燃烧。

(2) 当电网发生断线、非全相、同杆线路的电容耦合等非接地故障,使电网的不对称电压升高,可能导致消弧线圈的自动调节控制器误判电网发生接地而动作,这时将会在电网中产生很高的中性点位移电压,造成系统中一相或两相电压升高很多,以致损坏电网中的其它设备。

(3) 消弧线圈体积大,组件多,成本高,安装所占场地较大,运行维护复杂。

(4) 随着电网的扩大,消弧线圈也要随之更换,不利于电网的远景规划。

目前国外对3~35KV电网采取中性点直接接地的方式,国内也有少数地区采取了经小电阻接地的方式。虽然抑制了弧光接地过电压,克服了消弧线圈存在的问题,但却牺牲了对用户供电的可靠性。这种系统发生单相接地时,人为增加短路电流使断路器动作,不论负荷性质及重要性,一律切除故障线路而且也不能分辨出金属性或弧光接地。使并不存在弧光接地过电压危害的金属性接地故障线路也被切除,扩大了停电范围和时间。由于加大了故障电流,对于弧光接地则加剧了故障点的烧损。

### 二、装置的基本功能及特点

1. 能将系统的大气过电压和操作过电压限制到较低的电压水平,保证了电网及电气设备的绝缘安全。

2. 装置动作速度快,可在30ms~40ms之内动作,能快速消除间歇性弧光及稳定性弧光接地故障,抑制弧光接地过电压,防止事故进一步扩大,降低线路的事故跳闸率。

3. 能够快速、有效地消除系统的谐振过电压,防止长时间谐振过电压对系统绝缘破坏,防止谐振过电压对电网中装设的避雷器及小感性负载的损伤。



4. 装置动作后, 允许200A 的电容电流连续通过至少2 小时以上, 用户可以在完成转移负荷的倒闸操作之后再处理故障线路。

5. 能够准确查找单相接地故障线路, 对防止事故的进一步扩大, 对减轻运行和维护人员的工作量有重要意义。

6. 由装置的工作原理可知, 其限制过电压的机理与电网对地电容电流的大小无关, 因而其保护性能不随电网运行方式的改变而改变, 大小电网均可使用, 电网扩容也没有影响。

7. 本装置中的电压互感器可以向计量仪表和继电保护等装置提供系统的电压信号, 能够替代常规的PT 柜。

8. 能够测量系统的单相接地电容电流。

9. 装置设备简单, 体积小, 安装、调试方便, 即适用变电站, 同样适用于发电厂的高压厂用电系统; 既适用于新建站, 也适用于老电站的改造。

10. 性价比高, 相对于消弧线圈系统而言, 性能价格比很高。

### 三、装置主要组成部件及其功能

SKK-SXH系列消弧消谐选线及过电压保护综合装置组成原理如图1 所示, 其主要有以下六个部件组成:

#### 1. 大容量ZnO非线性元件组成的组合式过电压保护器SKK-D

SKK-D 是一种特殊的高能容的氧化锌过电压保护器, 与一般的氧化锌避雷器相比, 具有以下优点:

(1) SKK-D 组合式过电压保护器采用的是大能容的ZnO非线性电阻, 通流能力达到1000A, 残压比极低;

(2) SKK-D 无间隙结构, 不存在动作电压的分散性问题, 过电压保护值准确, 保护性能优良。

(3) SKK-D 可将相间过电压大大降低, 与常规避雷器相比, 相间过电压降低了60-70%, 可靠性大大提高。

SKK-D 过电压保护器是本装置中限制各类过电压的第一器件, 主要用来限制大气过电压和操作过电压。

#### 2. 可分相控制的高压真空接触器(JZa、JZb、JZc)

这是一种特殊的高压真空交流接触器, 其三相分体, 各相一端分别接至母线, 另一端接地。正常运行时真空开关处于断开状态, 受微机控制器控制而动作, 各相之间闭锁, 当其中任一相闭合使该相母线接地后, 其他两相中的任何一相绝对不会动作闭合。

JZa-JZc的作用是, 当系统发生弧光接地时, 使其由不稳定的弧光接地故障转变成稳定的金属性接地, 从而保护了系统中的设备。

#### 3. 多功能微机控制器SKK3000(核心技术)

多功能微机控制器是本装置的技术核心部件, 它以高抗干扰能力的单片机为核心处理器, 核心处理器由两块单片机组成, 故障处理速度极快, 主要具有以下功能和特点:

(1) 自动化程度高。微机控制器的所有功能均为自动执行, 无需人工操作, 维护和操作简便。

(2) 抗干扰性能好, 可靠性高。微机控制器采用二次电源技术, 可抵御各种电磁干扰, 所有接口均采用光/电隔离, 可消除电源及一次系统对控制器的干扰, 控制器还设置了Watchdog 自复位电路, 可实现装置的自动复位, 完全避免了外界的各种电磁干扰。

(3) 完善的保护功能。由于微机控制器采用双处理器作为处理单元, 所以能同时完成对消弧、消谐及选线的综合控制, 而且速度很快。并且装置能够完成对电压互感器高压保险熔断报警及电压互感器二次电压信号回路故障报警功能。

(4) 电压测量功能。微机控制器能对系统的电压进行测量, 并以数字形式显示出来。

(5) 数据远传功能。微机控制器设有RS485/232 通讯接口, 能将系统的实时故障信息及装置的工作情况上报控制中心。

(6) 故障记录查询功能。微机控制器带有存储器, 能将系统的故障信息(包括故障类型\故障时间等等信息)长期保存, 用户可根据需要查询系统的故障记录。

(7) 准确的选线功能。SKK3000 微机控制器设计了选线模块, 可完成多路出线(每段母线32 路)的单相接地选线, 采用独创的“增量突变法”的选线原理, 无论系统发生的是什么性质的接地, 均能够准确选出接

地线路。

#### 4. 高压限流熔断器SKK-FUR

高压限流熔断器是整个装置的后备保护器件，具有以下特殊功能：

- (1) 开断容量大，可达63KA;
- (2) 开断迅速，开断时间小于0.3ms;
- (3) 限流效果好，可使故障电流限制在最大短路电流冲击电流的1/5以下。

(4) 开断电弧电压低，在熔断器分断过程中电弧电压很低，并当用于低于额定电压系统时，电弧电压将进一步减小，所以可将12KV的熔断器用于7.2KV系统而没有损坏系统绝缘的危险。

#### 5. 电压互感器 (PT)

电压互感器可将系统的高压三相信号转变成可供微机控制器SKK3000 处理的三相电压信号 (Ua、Ub、Uc) 及中性点信号 (Uo)。

#### 6. 高压隔离开关QS

安装于本装置与电网主母线的连接处，用于本装置安装和维护时的投切。

### 四、装置的基本工作原理

#### (1) 电气原理图

(2) 系统发生弧光接地时，微机控制器SKK3000判断接地的相别及弧光接地类型，同时发出指令使故障相的真空接触器闭合，把系统由不稳定的弧光接地故障变为稳定的金属性接地故障，故障相的对地电压降为零，原接地故障点的弧光消失，其他两相的对地电压升高至线电压。这种状态是现行运行规程所允许的。

(3) 真空开关动作数秒后(根据接地性质不同,动作时间不同),微机控制器SKK3000令故障相的真空开关断开,若真空开关断开后,再无弧光接地故障现象,说明这一接地故障是暂时性的,

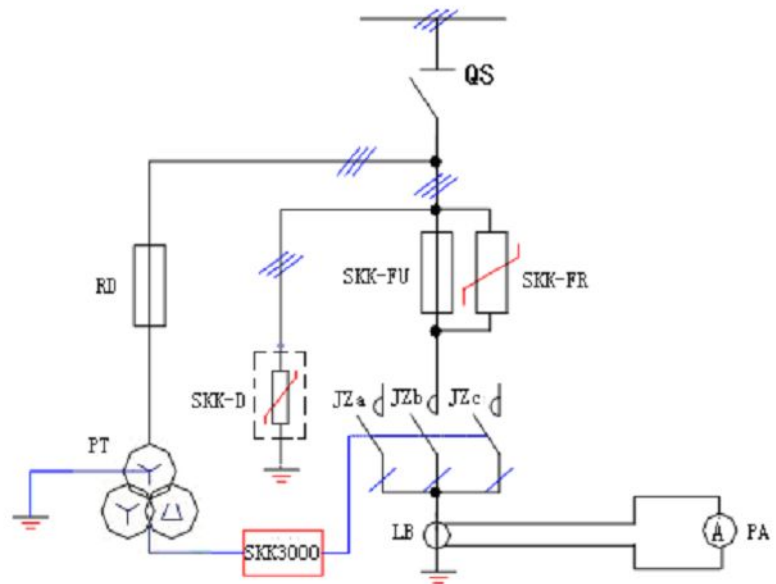
系统恢复正常运行;若真空开关断开后,再次出现弧光接地故障,则微机控制器SKK3000 认定这一故障为永久性弧光接地,此时再次发出指令使故障相的真空开关闭合,SKK3000将按照预先设定的程序发出报警信号,告知值班人员故障发生的相别。在真空开关接地点过程中出现的短暂的过电压,由SKK-D 进行限制。

(4) 故障相真空开关第二次闭合接地后不再分开,只有当故障线路自动或人工切除后,由中央控制室或当地给SKK3000发出复位指令,SKK3000收到复位指令后,让故障相真空开关断开,系统恢复正常运行。

(5) 消谐原理 本装置采用的是微机二次消谐技术,当系统发生谐振时,微机控制器SKK3000在 PT 的开口三角绕组瞬间接入大功率的消谐电阻,利用消谐电阻破坏系统的谐振参数,消耗谐振功率,从而消除系统的谐振故障。主要具有以下特点:

- 1、采用的是微机二次消谐技术,响应时间非常快,消谐效果远远优于传统的消谐装置;
- 2、对电压互感器保护绕组(开口三角)的电压输出无任何影响,避免了传统消谐技术影响电压互感器保护绕组电压输出的影响的缺点。

(6) 选线原理 中性点非有效接地系统发生单相接地故障后,故障线路的查找成为长期困扰该类电力系统的一大技术难题,国内目前生产的小电流选线设备对系统发生单相接地故障,选线准确率很低,特别是当系统的接地故障是单相弧光接地时,装置根本无法进行选择。目前国内的小电流选线设备的采用点大多为 20 点/20ms 左右,又大多采用傅立叶算法,所以只能采集到五次谐波以内的信号,而弧光接地时的电流



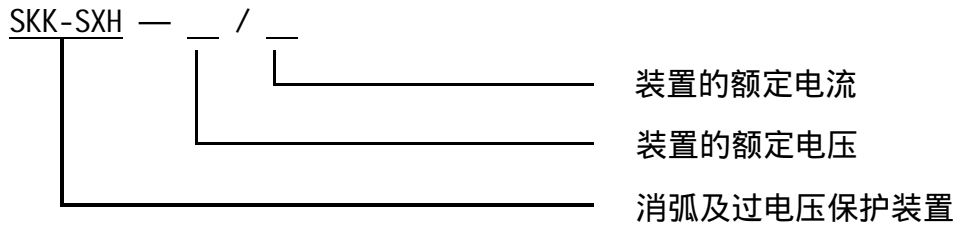
信号多在几千赫兹, 故此类设备根本无法进行判断。本装置配备了专用的小电流接地选线模块, 该选线模块与消弧装置配合使用, 无论系统发生的是何种类型的接地故障, 均能够对接地线路进行准确地选择。

1. 当系统发生金属性接地时, 装置采用“群体比幅比相”的选线原理, 根据线路零序电流的幅值和相位进行选线;

2. 当系统发生弧光接地时, 选线模块根据消弧装置动作前后的线路零序电流的突变量进行选线;

由于本装置采用的“故障放大法”、“最大增量法”选线原理, 克服了传统选线装置选线速度慢和弧光接地时选线选线准确率低的缺点。

### 五、装置的型号及参数



1. 额定频率: 50Hz
2. 额定电压: 6 10 35 (KV)
3. 额定电流: 10 16 20 31.5 50 63 100 200

### 六、选型及要求

1. 装置的额定电压等于系统的额定电压。
2. 装置的额定电流不小于保护线路的最大电容电流。

### 七、结构、外形及安装尺寸

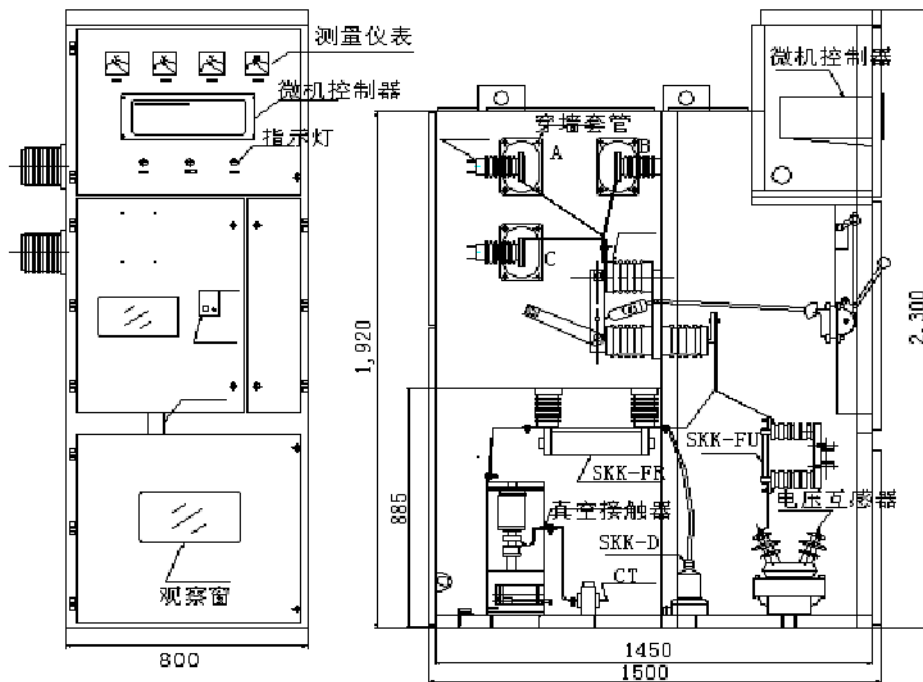


图 2

装置的标准尺寸: 6-10KV的 800 × 1500 × 2300(宽 × 深 × 高) mm(KYN28-12); 35KV的 1800 × 2800 × 2600 (宽 × 深 × 高) mm 也可根据用户要求, 特殊生产。

### 八、订货须知

1. 用户订货时应向我公司提供: 系统电压等级、电网电容电流、柜体尺寸。
2. 如用户有特殊要求应在订货时提出。
3. 需要其他额外附件或备件, 应在订货时注明所需的种类及数量。



## 合肥赛凯科电气有限责任公司

电话 : 0551-65328996 传真 : 0551-65328997

E-mail : [hfskk@126.com](mailto:hfskk@126.com) 网址 : <http://www.hfssk.com>

地址 : 安徽省合肥市高新区科学大道79号