



SKK-B

# 变压器中性点接地电阻柜

合肥赛凯科电气有限责任公司

电话：0551-65328996，65328997 传真：0551-65328997

E-mail：[hfskk@126.com](mailto:hfskk@126.com) 网址：<http://www.hfskk.com>

地址：安徽省合肥市高新技术开发区科学大道79号



## 前言

随着城市的电网发展，电网结构有了很大变化，电缆线路的比重逐年上升，出现了以电缆为主的配电网，对地电容电流剧增（许多城市配电网的对地电容已经超过200A）。同时全封闭 GIS 电器和氧化锌避雷器已广泛使用，这类进口设备也逐渐增多。在此情况下，采用中性点不接地或经消弧线圈接地方式，在发生单相接地故障时会产生很高的过电压，各种谐振过电压，其绝缘不能自行恢复，不及时切断故障，容易使故障扩大。对设备绝缘和氧化锌避雷器的安全运行造成严重的威胁，对各电网中大量进口设备的绝缘威胁更大。而中性点经电阻接地方式在单相接地故障时能快速切除故障，过电压水平低（2.5 倍），谐振过电压发展不起来，电网可采用绝缘水平较低的电器设备；非故障相电压升高较小，发生为相间短路的概率较低；此外，还改善了电器设备运行条件，提高了电网和设备运行的可靠性。目前中性点经电阻接地方式已逐步在我国城市配网中推广，实践证明该项技术降低电网过电压、提高电网的安全性、可靠性，具有良好的效果，此接地方式已被写入中华人民共和国电力行业标准（DL/T620-1997《交流电气装置的过电压保护和绝缘配合》第3.1.4、第 3.1.5 条。

## 一、适用范围

- 1、城市供电系统：电阻接地
- 2、地铁供电系统：电阻接地
- 3、发电机中性点接地电阻：

主要作用：限制故障电流接烧损发电机铁心的作用；

限制暂态过电压大约在2.5 倍额定相电压；

抑制谐振过电压

限制单相接地故障电流不超过（5-15A）；

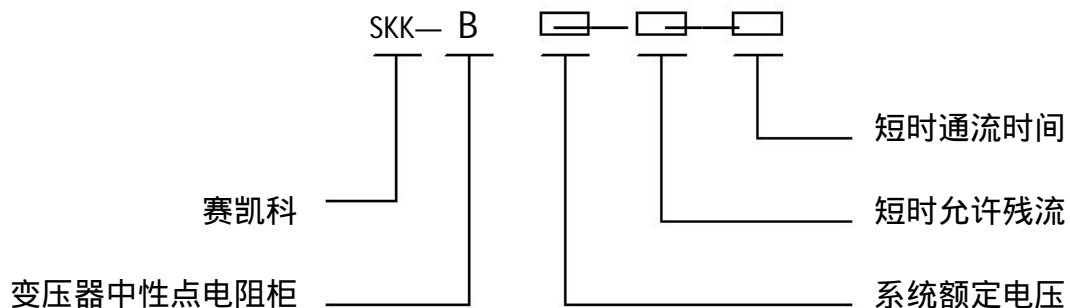
提高发电机接地保护的灵敏度，使保护配置更方便。

- 4、马达控制电阻、马达启动电阻；
- 5、机车制动电阻；
- 6、电容光焕发发电限流电阻；
- 7、谐波滤波电阻；
- 8、负载电阻。

## 二、使用环境

- 1、海拔高度不超过3000m
- 2、空气相对湿度不大于95%，无导电尘埃存在
- 3、环境温度-25 ~ 40

## 三、选型说明

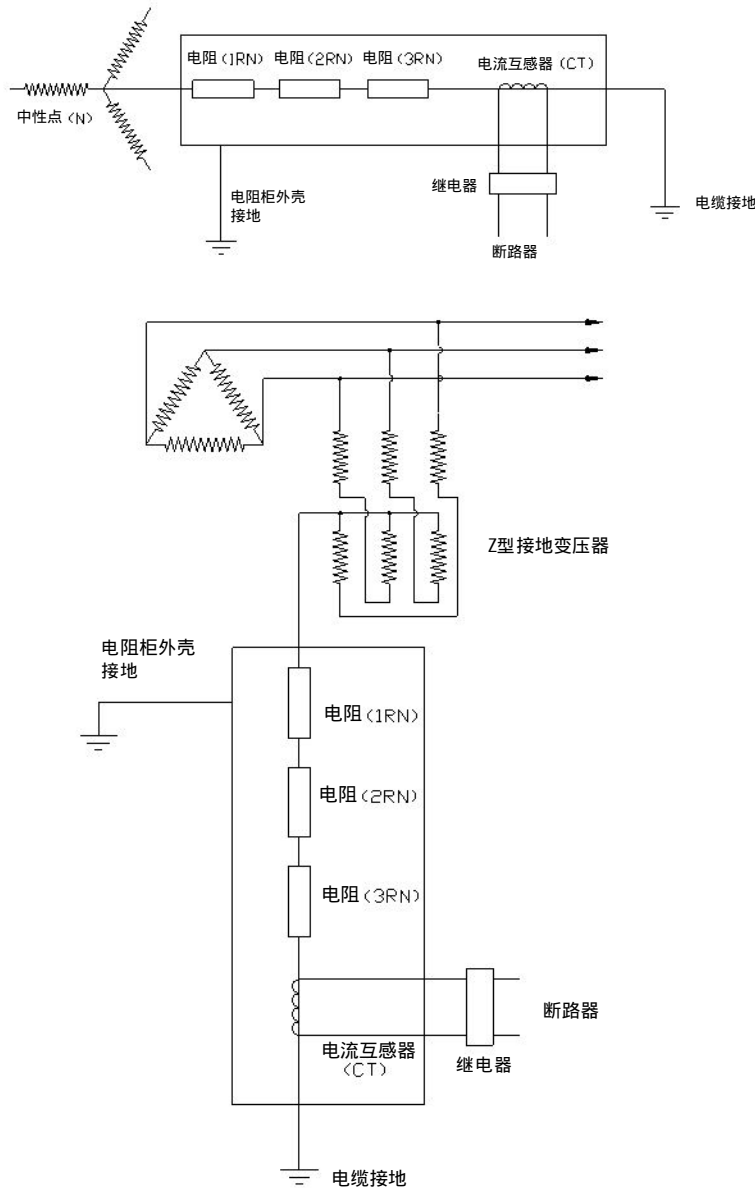


## 四、主要特点

- ？ 阻值稳定：电阻温度系数  $2.17 \times 10^{-4}$  （电阻温度系数至 315 为 0.000225/C, 至 426 为 0.000249/C, 至 537 为 0.000283/C, 至 648 为 0.000313/C), 确保了保护的灵敏度。
- ？ 在 1000 高温下能保持良好的抗氧化性能，能适用于污染严重的环境。
- ？ 高温下拥有良好的韧性，不变质，不易断裂，使用寿命长（承诺20年）。
- ？ 抗拉强度高，能有效抵制电动力的作用。
- ？ 熔点高达1500 ，短时允许温升为760 ，持续允许温升385 。
- ？ 合理的散热结构，电阻元件采用栅格结构，具有最佳的冷却气流通道，避免了局部高温点与易灼烧点。
- ？ 产品系列化：适用电压：110V~66KV；允许通流：5A~5000A；标称电阻：0.1 ~ 1500 ；允许通流时间：10S，30S，60S，2H持续运行。

? 电阻元件模块化。通过串并联可任意组合，满足不同电流、电压、阻值的需要。

## 五、原理接线图



## 六、结构与电阻(外壳)材质

- ? 电阻材质：镍铬合金、普通不锈钢、进口不锈钢（铁铬铝钛）三种可供客户选择。
- ? 标准外壳采用钢框架结构，外壳材质可采用不锈钢、冷轧钢板喷塑、覆铝锌板喷塑三种可供客户选择，四周百叶窗通风。
- ? 入口套管接线上端头采用整块紫铜车制而成。
- ? 标准电阻柜包括电阻元件、绝缘子、套管、内部连线及柜体。
- ? 进出线方式可选：上进下出、下进下出、侧进下出等。
- ? 可选件有：零序CT、套管、柜体。



## 七、常规规格型号、技术参数

型 号	系统额定电压 KV	额定电压 KV	短时允许通流 A	短时通流时间 S	标称阻值 ( ± 5% )
SKK-B6.0-100-10	6.0	3.46	100	10	34.6
SKK-B6.0-200-10	6.0	3.46	200	10	17.3
SKK-B6.0-400-10	6.0	3.46	400	10	8.6
SKK-B6.0-600-10	6.0	3.46	600	10	5.7
SKK-B6.3-100-10	6.3	3.64	100	10	36.4
SKK-B6.3-200-10	6.3	3.64	200	10	18.2
SKK-B6.3-400-10	6.3	3.64	400	10	9.1
SKK-B6.3-600-10	6.3	3.64	600	10	6.0
SKK-B10.5-200-10	10.5	6.0	200	10	30
SKK-B10.5-400-10	10.5	6.0	400	10	15
SKK-B10.5-600-10	10.5	6.0	600	10	10
SKK-B10.5-1000-10	10.5	6.0	1000	10	6
SKK-B22-400-10	22	12.7	400	10	31.7
SKK-B22-600-10	22	12.7	600	10	21.2
SKK-B22-1000-10	22	12.7	1000	10	12.7
SKK-B35-400-10	35	20	400	10	50
SKK-B35-600-10	35	20	600	10	33.3
SKK-B35-800-10	35	20	800	10	25
SKK-B35-1000-10	35	20	1000	10	20
SKK-B35-1250-10	35	20	1250	10	16
SKK-B35-1600-10	35	20	1600	10	12.5
SKK-B35-2000-10	35	20	2000	10	10
SKK-B66-1000-10	66	38	1000	10	38
SKK-B66-1250-10	66	38	1250	10	30.4
SKK-B66-1600-10	66	38	1600	10	23.7
SKK-B66-2000-10	66	38	2000	10	19

## 八、包装运输

- ？ 本装置采用双重包装，柜体采用塑料薄膜包装，用以防止运输及存储期间灰尘及潮气的侵入；外面采用木包装箱进行防护，柜体的四脚用螺栓固定于木板上防止运输过程中的摇晃。
- ？ 所有外包装箱均注明产品型号和目的地。
- ？ 用叉车即可装卸货物，卸货物前应检查，确认外包装无损。建议在拆除包装前，将货运到现场以免在运输中可能造成的损坏。

## 九、安装及检查

- ？ 安装前请查看相关资料是否齐全。



- ? 设备运到现场安装开箱取出设备（可用吊车或叉车），开箱过程中小心防止损坏套管和外壳。
- ? 电阻柜四脚 13 的螺栓孔可穿膨胀栓固定于在混凝土上，以保持电阻的水平。
- ? 设备外壳应经柜脚接地螺栓可靠接地。
- ? 安装就位后请检查以下项目：
  - 打开门前检查内部器件，包括绝缘子、套管、电阻元件等。
  - 检查机械联接是否牢固
  - 检查电气联接是否牢固可靠。
  - 按要求拆除连接杆。

## 十、试验和维护

- ? 现场验收试验须在外壳可靠接地后进行如下项目：
  - 用摇表测量设备的绝缘电阻。
  - 测量电阻值，确认是否在允许误差范围内（ $\pm 5\%$ ）
  - 工频耐压试验。确认绝缘水平满足要求。
- ? 接地电阻柜通常免维护，但定期例行检查还是有必要的。例行维护时要求停电进行，并严格要求执行“安规”。
  - 将电阻柜从系统中断开。
  - 打开前门，检查有无异常现象。
  - 查看机械联系及电气联接是否牢固可靠。
  - 用摇表测量瓷件的绝缘性能。
  - 测量电阻元件的电阻值是否在允许误差范围内（ $\pm 5\%$ ）。

## 十一、参照标准

- ? ANSI IEEE std 32-1972 IEEE Stangard Requirements terminology and test Procedure for Neutral Grounding Device
- ? GB311.1-1997 高压输变电设备的绝缘配合
- ? DGB/T16927-1997 高电压试验技术
- ? DL/T621-1997 交流电气装置的接地
- ? GB/T11022 高压开关设备通用技术条件
- ? GB4208-1993 外壳防护等级（IP 代码）。

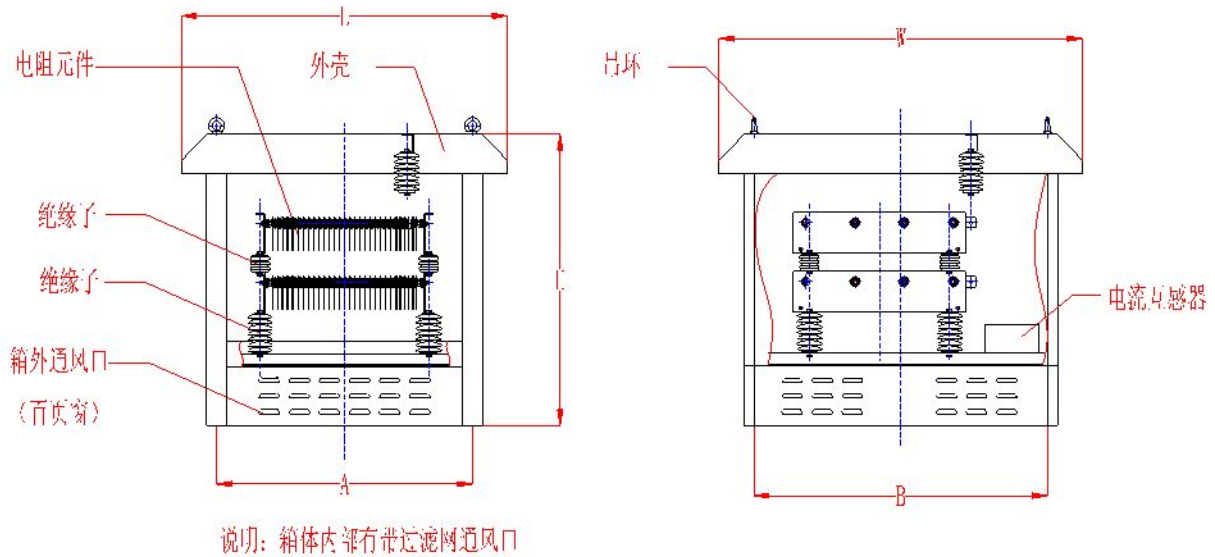
## 十二、订货须知：

订货方式请提供以下信息

- ? 请提供标称电压、标称电阻值、短时电流、短时允许通流时间。
- ? 请注明是否带零序电流互感器及其参数。
- ? 请注明外壳颜色、外壳材料（冷轧板、不锈钢）。

请注明是户内还是户外使用，注明进线方式。

## 十三、标准型电阻柜外形尺寸及安装尺寸图



#### 十四、外形尺寸、安装尺寸及重量

型号	L	W	H	A	B	重量 kg
SKK-B6.0-400-10	1100	1200	1360	1020	1120	350
SKK-B6.3-400-10	1100	1200	1360	1020	1120	350
SKK-B6.0-600-10	1100	1200	1360	1020	1120	350
SKK-B6.3-600-10	1100	1200	1360	1020	1120	350
SKK-B10-400-10	1100	1200	1360	1020	1120	350
SKK-B10.5-400-10	1100	1200	1360	1020	1120	350
SKK-B10-600-10	1100	1200	1360	1020	1120	400
SKK-B10.5-600-10	1100	1200	1360	1020	1120	350
SKK-B10-1000-10	1100	1200	1360	1020	1120	350
SKK-B10.5-1000-10	1100	1200	1360	1020	1120	400
SKK-B35-1000-10	2 × 1370	1520	2320	2 × 1290	1460	1300
SKK-B35-2000-10	1100	1200	1360	2 × 1290	1460	1600



## 合肥赛凯科电气有限责任公司

电话：0551-65328996 传真：0551-65328997

E-mail：[hfskk@126.com](mailto:hfskk@126.com) 网址：<http://www.hfस्क.com>

地址：安徽省合肥市高新区科学大道79号