



浪涌保护器说明书

合肥赛凯科电气有限责任公司

网址：<http://www.hfskk.com>

电话：0551-65328996,65328997

传真：0551-65328997

地址：安徽合肥市高新技术开发区

科学大道79号

浪涌保护器说明书

1、应用范围

浪涌保护器主要适用于各种三相交流电源设备的保护，如各种分配电箱、开关箱、开关电源柜及其他重要的交流电源设备。广泛应用于移动通信基站、微波通信局（站）、电信机房、工厂、民航、金融、证券等系统的交流电源的防护。

2、产品执行标准

YD5098 《通信局(站)雷电过电压保护工程设计规范》

GB/T4942 《低压电器外部防护等级》

GB18802.1-2002 《低压配电系统的电涌保护器（SPD）第1部分：性能要求和试验方法》

YD/T 1235.1 《通信局（站）低压配电系统用电涌保护器技术要求》

YD/T 1235.2 《通信局（站）低压配电系统用电涌保护器测试方法》

3、工作原理

SPD 并联于线路L-N、N-PE 之间，在正常工作电压情况下，保护器处于高阻状态，相当于线路对地开路，不影响线路正常工作。故障显示窗口呈黑色，如图1 所示。

当线路由于雷电或开关操作出现瞬时脉冲过电压时，防雷模块在纳秒级时间内迅速导通，将过电压短路到大地泄放，当该脉冲过电压消失后，防雷模块又自动恢复高阻状态，不影响用户供电。

当防雷模块长期工作在超负荷工作状态，其性能劣化而发热到一定温度，模块中的热感断路器（K1）(如图2 所示)会自动断开避雷模块回路，保护电源电路工作不受影响，防止火灾发生。

当线路感应过大雷电流时，过流断路器（K2）迅速断开，防止SPD 爆炸。

K1 或 K2 动作后，SPD 内脱扣装置动作，使故障显示窗口显示红色（如图3 所示），提醒用户更换SPD 模块。

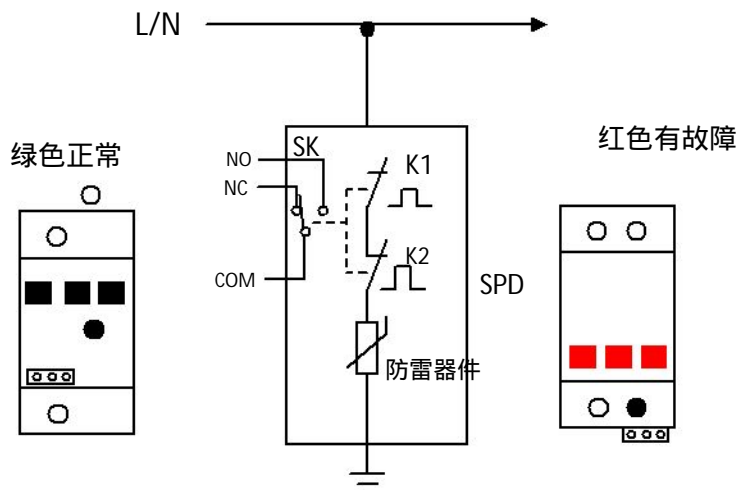


图 1 SPD 外观图

图 2 SPD 内部结构示意图

图 3 SPD 失效后外观图

K1：热感断路器

K2：过流保护器

SK：遥信告警开关

4、技术性能指标

型号	ZJLY-0.69KV
额定工作电压Un	620V-690V
标称放电电流In (8/20 μs)	150kA
雷电冲击电流Imax (10/350 μs)	100kA
保护水平	<2.5kV
遥信	常开、常闭
防护等级	IP20
阻燃等级	UL94V0
外形尺寸	144×90×65 mm
工作环境	温度 - 40 ~ + 85 ; 相对湿度 95% (25) 大气压力 : 70 ~ 106kPa(近似海拔高度 0 ~ 3000m)

5、安装与维护

5.1 安装

1) 本产品固定在35mm 标准轨道上，并联在配电柜的相应位置上，并在电源浪涌保护器的火线上加装保险。

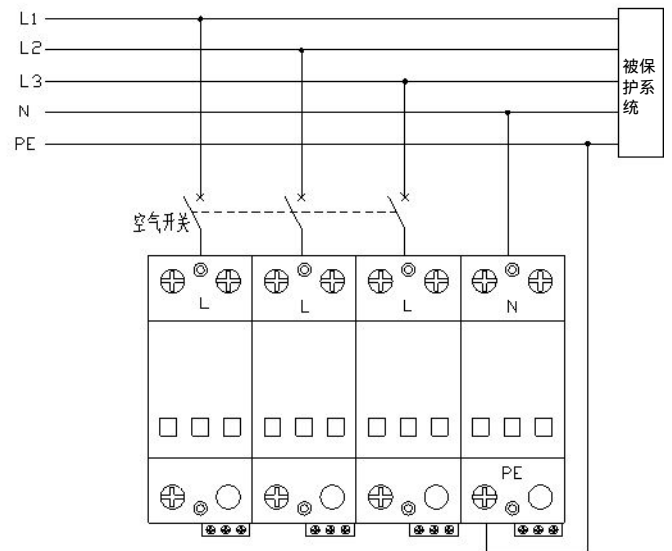
2) 安装工具：十字或一字起子、拨线钳。

3) 安装步骤：

(1)、首先将本产品安装在35mm标准轨道上。

(2)、线路端子接法（见右图）：火线接浪涌保护器的“L”端，中线接浪涌保护器的“N”端，地线接浪涌保护器“PE”端。

(3)、浪涌保护器连接线应尽可能的短、直、粗。



5.2 维护

1) 本产品安装完毕投入运行后无须特别维护，只需在雷雨及时检查和记录保护器的工作状况，以及保护器各连接线有无松动或脱落。

2) 浪涌保护器工作状态：浪涌保护器正常工作时，显示窗口呈现为黑色，当浪涌保护器工作异常时，显示窗口呈现为红色，此时，表示防雷器件进入劣化状态，必须更换防雷模块。



合肥赛凯科电气有限责任公司

电话: 0551-65328996 传真: 0551-65328997

E-mail: hfskk@126.com 网址: <http://www.hfskk.com>

地址: 安徽省合肥市高新区科学大道79号