



组合式过电压保护器动作计数器 JS-3 型放电计数器

合肥赛凯科电气有限责任公司

电话：0551-65328996，65328997 传真：0551-65328997

E-mail：hfskk@126.com 网址：<http://www.hfskk.com>

地址：安徽省合肥市高新技术开发区科学大道79号

组合式过电压保护器动作计数器

JS-3 型放电计数器

JS-3过电压动作计数器是对各类过电压保护器工作状况进行实时及累计计数的装置。通过本产品可以详细监视过电压保护器及所保护线路的状况，预知事故前异常情况，达到分析异常动作原因，预防事故发生的作用。

关于过电压保护器产品：

一．采集：过电压动作计数器采用自行设计的高速率数据处理单元，抗干扰能力强，软件数字滤波调理电路，可以实时准确记录过电压保护器三相之间动作次数。附带快速flash rom，分相累计显示历史动作次数。

二．显示：过电压动作计数器采用 STN 点阵式液晶显示，清晰明了，外观美观。

三．结构：过电压动作计数器为分体结构，数据采集、数据处理及显示为两分体，通过RJ45 接口用网线相连接，根据现场需要，可以任意拆分，数据处理及显示单元拆分后在柜体上安装简便，只须三个螺丝。

四．安装：过电压动作计数器依结构设计，在过电压保护器上面安装极其简单，不用动任何结构，只须解开四个接线头。毋庸置疑，可以在任何已经运行的过电压保护装置上加装本产品。

五．运行：过电压动作计数器产品为无源设计，无须外接电源，由于软件设计采用了实时省电模式。本体附带高性能电池可以使用三年，电池仓更换电池简单方便。



满足技术标准：GB6261-85《静态继电器及保护装置的电气干扰实验》过电压动作计数器选型方法：

1. 过电压动作计数器适用范围

10KV 及以下系统户内85 及131 型保护器配套用

2. 上图标注方法（见下表）

适用系统	上图标注	说明
10KV 及以下系统	—□— (3.8、7.6、12.7) F/85—J1	相间距 85mm
	—□— (3.8、7.6、12.7) F/131—J1	相间距 131mm

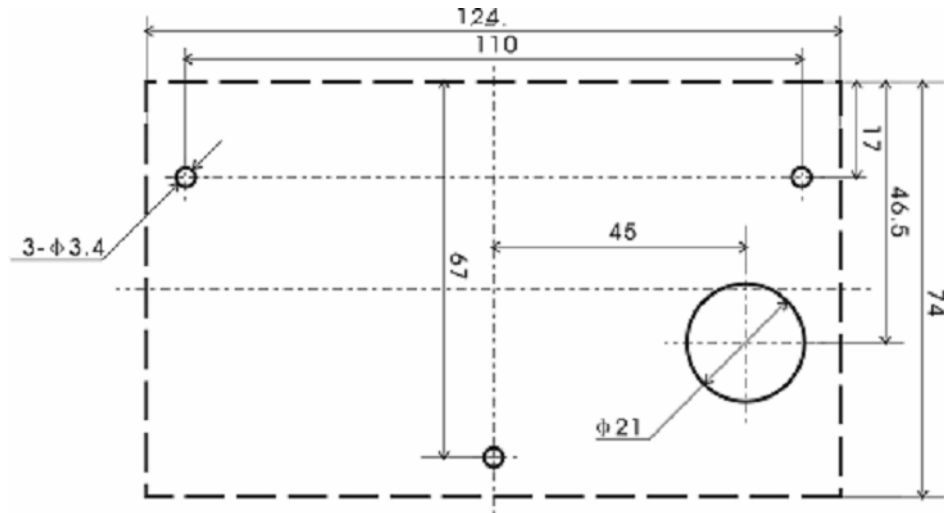
3. TBP-J 过电压动作计数器提供两种安装方式

3.1. 本体安装

计数器的显示部分可挂装在保护器上，不需要考虑其他问题。

3.2. 柜门安装

计数器的显示部分安装在柜门上，因此要考虑保护器到计数器显示部分的信号线长度和柜门的开孔位置和尺寸，如下图所示。



注：虚线框为计数器显示部分的外形尺寸，此图为柜门正面图。

4. 订货须知

若采用计数器柜门安装方式，则需要注明保护器到计数器显示部分之间信号线的长度。



合肥赛凯科电气有限责任公司

电话：0551-5328996 传真：0551-5328997

E-mail：hfskk@126.com 网址：<http://www.hfskk.com>

地址：安徽省合肥市高新区科学大道79号