



# GYXJ-2 型过压信号继电器

**合肥赛凯科电气有限责任公司**

电话：0551-65328996，65328997 传真：0551-65328997

E-mail: [hfskk@126.com](mailto:hfskk@126.com) 网址：<http://www.hfskk.com>

地址：安徽省合肥市高新技术开发区科学大道79号

## GYXJ-2 型过压信号继电器

### 一、 用途

GYXJ-型过压信号继电器主要与电流互感器配合，捕捉发电机励磁系统过电压保护电路的过压瞬动并发出信号。

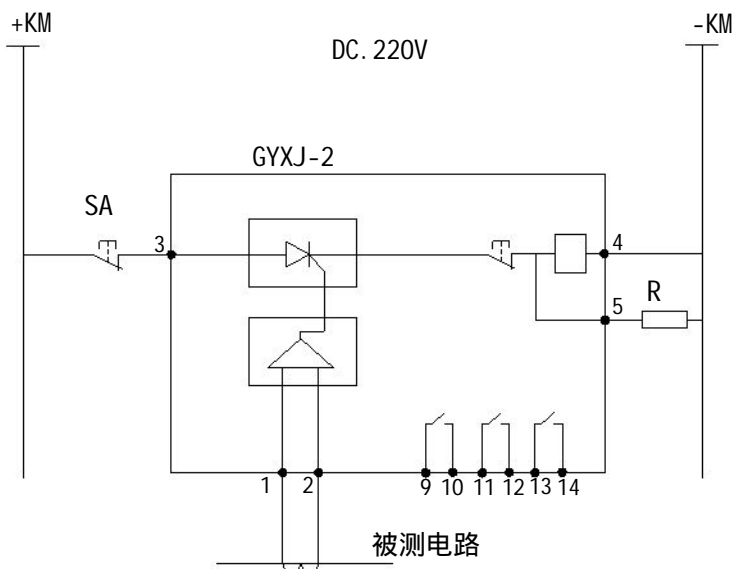
### 二、 主要技术参数

电源电压：DC 220V/ DC 110V

引出接点数：3NO，接点容量：3A/220VAC 3A/24VDC。

直流有感负荷断开容量：50W。

### 三、 电路原理与用法



用法如上图所示，SA 为外接复位按钮；R为外部保持电阻，DC220V电源选用3.3K/50W；DC110V电源选用1.5K/50W。外接电流互感器可根据外回路突变电流大小选取，一般为100A/1A。过压动作时，面板LED 指示灯亮，内部继电器和计数器均动作，直到按钮复位。

### 四、 安装方式

卡槽式安装。



## 合肥赛凯科电气有限责任公司

电话：0551-65328996 传真：0551-65328997

E-mail：[hfskk@126.com](mailto:hfskk@126.com) 网址：<http://www.hfskk.com>

地址：安徽省合肥市高新区科学大道79号